

# SPECIFICATIONS TECHNIQUES

## Main courante de stade<sup>©</sup>



*Une main courante esthétique, qui met en valeur les installations sportives.*



### POINTS FORTS

#### VALORISATION DES INSTALLATIONS SPORTIVES

La main courante LIPPI met en valeur les équipements sportifs de la collectivité. Tous ses éléments sont dessinés pour un maximum d'originalité et d'ergonomie, pour un résultat esthétique, modulable et parfaitement intégré.

#### · ESTHÉTIQUE

Les poteaux à sceller et la lisse ont le même profil arrondi et travaillé. Une têtière PVC, indémontable, est clipsée sur la lisse ; elle dissimule les éventuels câbles électriques et confère au produit un aspect moderne et homogène.

#### · ANTI BRUIT ET RESISTANTE

Les panneaux Aquilon<sup>®</sup> Lourd (les plus résistants de la gamme Aquilon<sup>®</sup>) sont installés en partie basse, et fixés verticalement dans la feuillure du poteau, et horizontalement sous la lisse pour gagner en rigidité et éviter les claquements. La main courante résiste ainsi parfaitement aux chocs répétés des ballons dans le temps ; l'investissement est protégé.

#### · FACILITE L'ENTRETIEN

Les passages ouvrants de la main courante sont pensés pour faciliter l'entretien du terrain : ils s'ouvrent à 180° pour permettre le passage des tondeuses et autres machines d'entretien.

#### · CONDITIONNEMENT ETUDIE


Afin de faciliter la préparation du chantier, les différents composants sont conditionnés individuellement pour être distribués sur tout le périmètre d'installation : sachets comprenant les têtes de poteaux et leur visserie, poteaux à l'unité, portail pré monté.

#### · CONFORME A LA REGLEMENTATION

Les dimensions de la main courante LIPPI sont conformes aux préconisations des organismes sportifs et aux normes de passage des handicapés.

*\*Modèle français enregistré*

# Main Courante de stade<sup>®</sup>

FICHE TECHNIQUE	POTEAU	REPLISSAGE	ACCES	LISSE
<b>Main courante grillagée</b>	Profilé Aluminium à feuillure H=1m50m à sceller (40cm de scellement). Entraxe poteaux : 2m51	<b>Panneau Aquilon<sup>®</sup> Lourd<sup>(1)</sup></b> L=2m50, sans picots, fils Ø 8mm, H=0m98. Fixation verticale et horizontale avec les clips Standard.	.Porte grillagée battante un vantail L=2m50 ou 2 vantaux L=2m50 ou 5m00, H=1m05 hors tout .Portillon passage 1m25. Ouverture complète à 180°. Remplissage panneau Aquilon <sup>®</sup> Lourd ou Standard renforcé. Verrou de sol droite ou gauche	Profilé Aluminium L=2m49. Têtière PVC haute résistance et traité anti UV blanc, vert ou gris <sup>(2)</sup> . Fixation sur la lisse. Indémontable une fois la main courante installée
<b>Main courante non grillagée</b>	Profilé Aluminium à feuillure H=1m40m à sceller (40cm de scellement). Entraxe poteaux : 2m51			Tube Ø 60mm ép. 2.5mm, longueur 2m50
<b>Résistance mécanique</b>	Résistance à la traction : 300kg à 1m du sol. Module de flexion I/V : 11.80cm <sup>3</sup>	Flèche de 32mm pour une charge de 100kg appliquée au centre du panneau		Résistance à la traction : 300kg à 1m du sol. Module de flexion I/V : 11.80cm <sup>3</sup>
<b>Plastification</b>	Plastifiée blanc 9010 ou vert 6005. Autres couleurs RAL en option			
<b>Résistance à la corrosion</b>	1200 heures de garantie pour les profils en vert 6005 et blanc 9010, Tests effectués en brouillard salin, en conditions normales d'utilisation. Poteau Aluminium : longévité accrue			

(1) Variante possible : panneau Aquilon<sup>®</sup> Standard renforcé, L=2m50, H=0m98, fils verticaux Ø 6mm et horizontaux Ø 5mm, 2 plis raidisseurs.

(2) Tous les éléments PVC (pièces de raccord et têtière) sont disponibles en blanc, vert et gris

## MONTAGE EXPRESS

**1**  
DEPART

Sceller le poteau de départ en veillant à la hauteur hors sol réglementaire (le haut de la lisse doit se situer entre 1m00 et 1m10 du sol)  
Présenter le panneau dans la feuillure du poteau, le pli vers l'extérieur.

**2**  
RACCORDS

Insérer la lisse dans une pièce raccord. Visser les deux vis auto formeuses Ø6-25mm fournies dans les trous du raccord, qui correspond aux canaux de vissage de la lisse.

**3**  
FIXATION

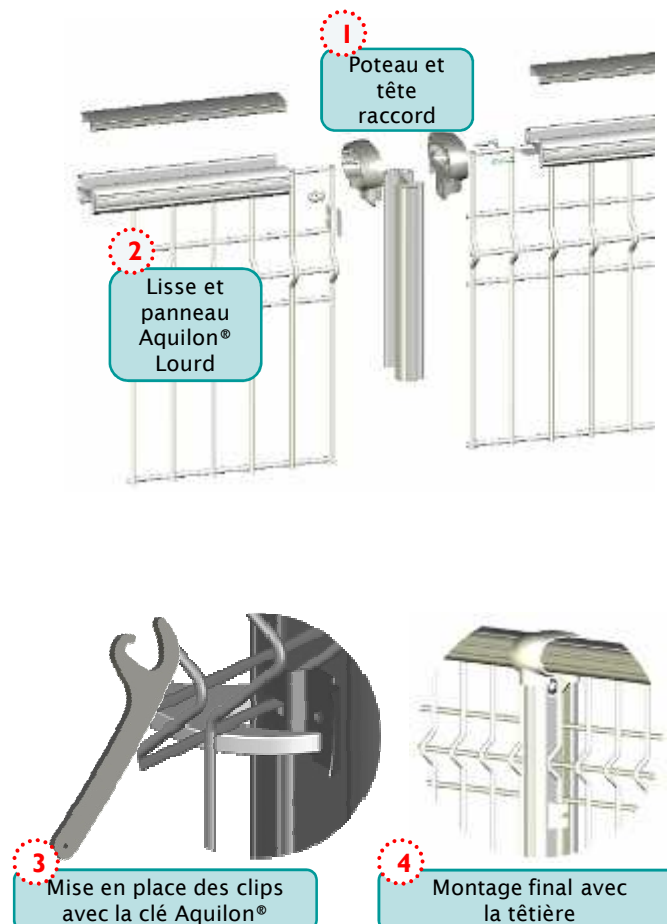
Amener le 2<sup>ème</sup> poteau avec la tête pré montée. Fixer le panneau Lourd avec deux clips standard de chaque côté, et trois clips sous la lisse à l'aide de la clé Aquilon<sup>®</sup>.

**4**  
FINITION

Effectuer les réglages nécessaires, et bloquer en serrant jusqu'à rupture les boulons autocassants. Installer la têtière au dessus de la lisse.

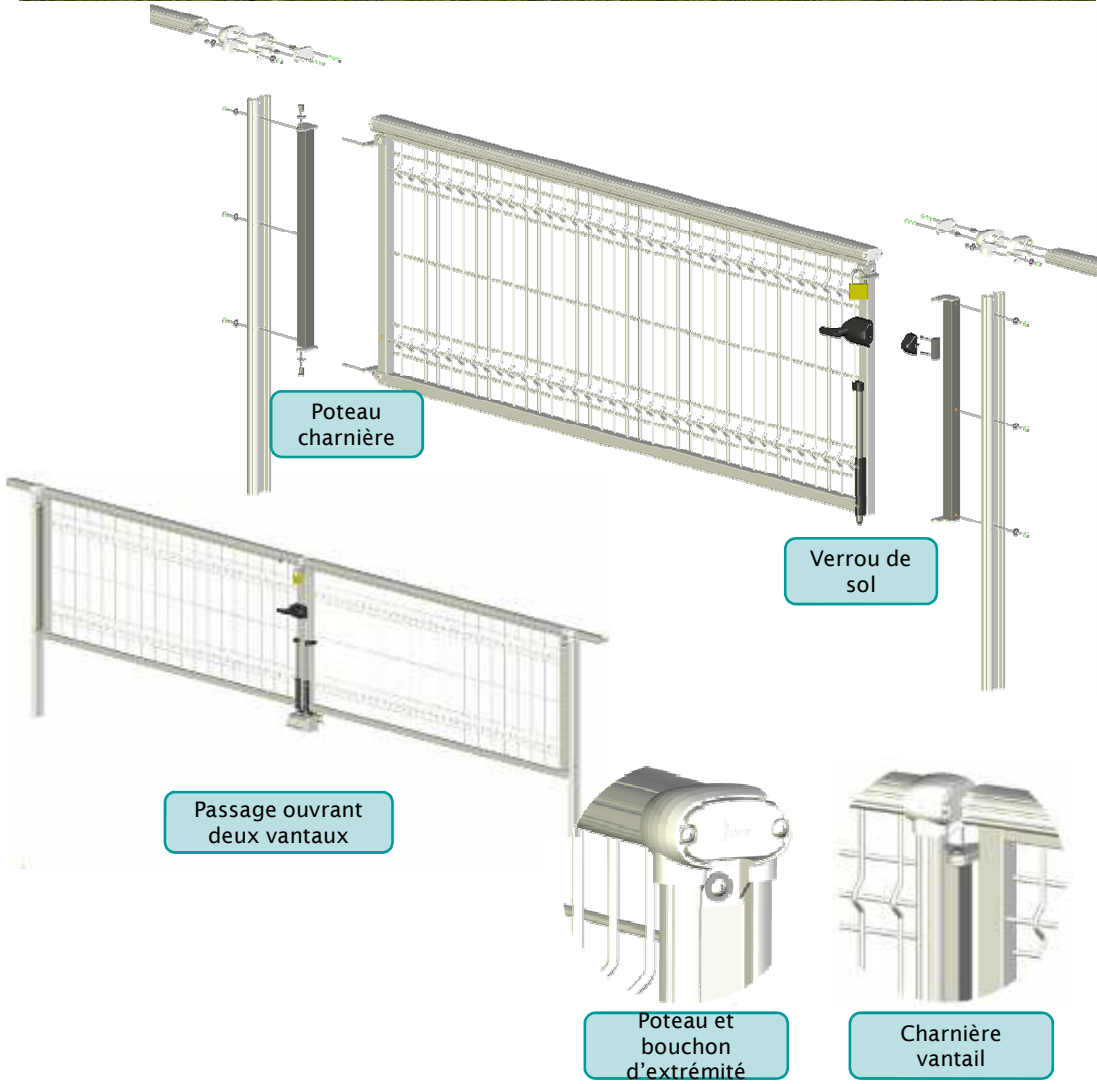
**5**  
SECURISATION

Positionner des boulons avec écrous autocassants M6-20mm sur les clips pour sécuriser l'installation.



**NB :** pour les angles, accoler deux poteaux, et prévoir deux bouchons d'extrémité en Aluminium.

# Main Courante de stade<sup>©</sup>



**POUR + DE MODERNISME**

**· INNOVATION**  
La main courante LIPPI\* est un produit déposé. Elle a été repensée pour plus d'esthétique, de modularité et de résistance. Tous les éléments sont intégrés, prêt à poser et conditionnés pour faciliter le travail des installateurs.

**· PERFECTIONNEMENT**  
Le canal intérieur de la lisse permet notamment le passage de câbles pour l'installation d'une enseigne lumineuse. Il est également possible d'installer une poignée avec serrure pour faciliter l'accès. De multiples combinaisons permettent de personnaliser l'installation pour la rendre unique.

# Main Courante de stade<sup>®</sup>

## INFOS TECHNIQUES



Fig. 1

### SCELLEMENT

Prévoir un scellement de 40cm de profondeur et une garde au sol de 10cm maximum - La hauteur hors sol est réglementaire.

La liaison entre les lisses et le poteau est réalisée par une pièce en deux parties vissée d'une part sur l'extrémité d'une lisse et sur le poteau d'autre part. L'extrémité de l'autre lisse est laissée libre afin de compenser les effets de la dilatation (Fig. 1).



Fig. 2

### FIXATION SUR 3 POINTS

Les panneaux Aquilon<sup>®</sup> Lourd sont **fixés verticalement** dans les feuillures des poteaux, **et horizontalement** sous la lisse grâce aux clips de fixation (fig. 2). Cela permet de **diminuer les vibrations** du panneau en cas de choc des ballons. Pour une **résistance accrue** on peut ajouter des rivets pop sur les clips ou des boulons avec écrous autocassants.

### PASSAGE OUVRANT

Les passages ouvrants sont **livrés pré-montés** : le cadre grillagé est équipé des deux piles avec les tubes et les oreilles, des têtes de poteau avec leurs abouts. Il ne reste qu'à installer le verrou de sol et les axes pivots, qui déterminent le sens d'ouverture au moment de la pose. Le passage ouvrant et la pile sont munis de pattes cadénassables, et d'un verrou de sol (Fig. 3).

Les portails et portillons d'accès s'ouvrent à 180° pour laisser un **passage utile maximal**. Cela facilite le passage des tondeuses et des machines d'entretien (Fig. 4).

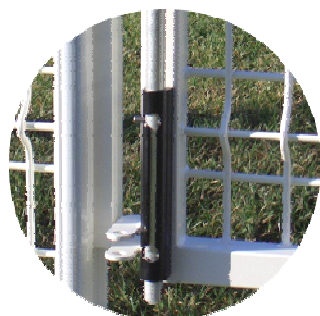


Fig. 3

### PASSAGE DE CABLES

Les lisses et les pièces de liaison acceptent le passage des câbles électriques permettant la mise en place de matériels d'éclairage, et tout autre équipement nécessitant le passage de conducteurs électriques.



Fig. 4

## VARIANTE

Main courante non grillagée (Fig. 5): poteaux profilés Aluminium, lisse en tube acier Ø 60mm, raccord de lisse adapté en Aluminium. Plastification vert 6005 ou blanc 9010. Autres couleurs en option.

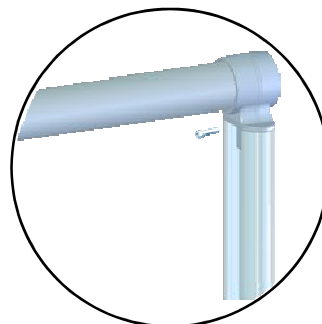


Fig. 5

 **LIPPI**  
SOLUTIONS DE CLÔTURE

LIPPI SIEGE SOCIAL

La Fouillouse - 16440 Mouthiers-sur-Boëme  
Tel. 05 45 67 96 83 - Fax : 05 45 67 83 71

 [www.lippi.fr](http://www.lippi.fr)

Distribué par :